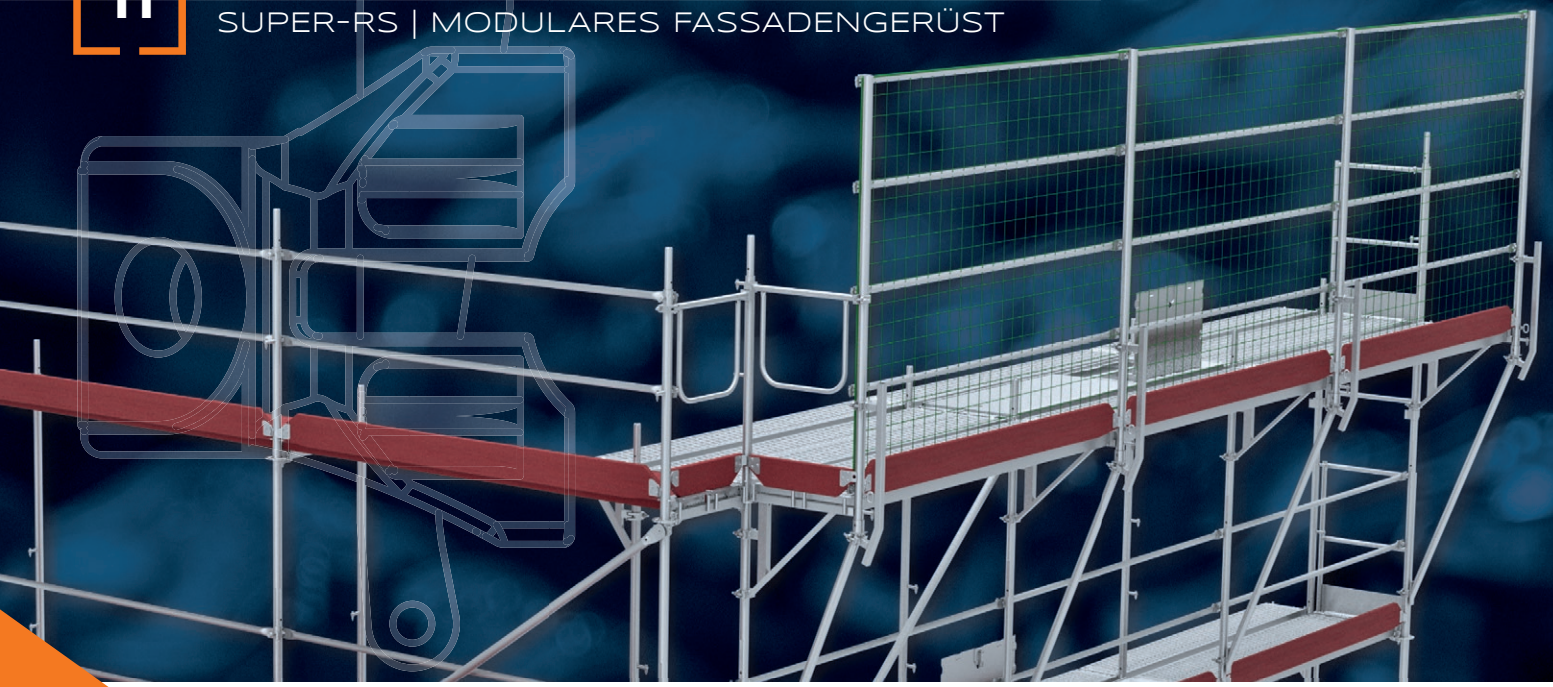




TECH INFO

SUPER-RS | MODULARES FASSADENGERÜST



AUS JEDEM SYSTEM DAS BESTE!

SUPER-RS

MODULARES FASSADENGERÜST

TECH INFO SUPER-RS | 2022-10-DE



SMART CLIP



ANWENDUNG

Das SUPER-RS-Gerüstsystem wurde mit Blick auf erhöhte Sicherheitsanforderungen und zukunftsgerechte Anpassungsmöglichkeiten konzipiert. Die Fortentwicklung des klassischen Rahmengerüsts als „aufgelöstes Fassadengerüst“ mit vorlaufendem Geländerschutz eröffnet neue Möglichkeiten wirtschaftlicher Rüstungen. Dabei kann Bestandsmaterial aus bisher eingesetzten Systemen in großem Umfang weiterverwendet werden.

MATERIAL

Ständer S460 / Riegel S355 / Weitere Bauteile S235 mit erhöhter Streckgrenze

BELÄGE

SUPER-Zapfen, U-Auflage oder Rohrauflage

GELÄNDERTYP

Wahlweise ausbaubar oder definitiv

STRONGER. TOGETHER.

scafom-rux



EINSATZ

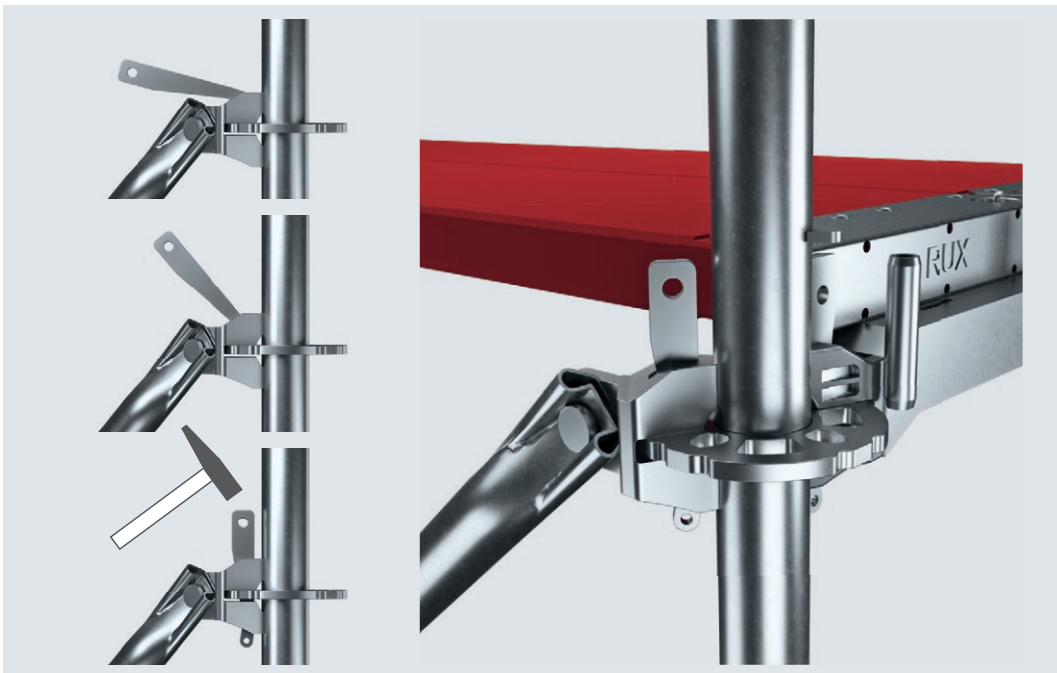
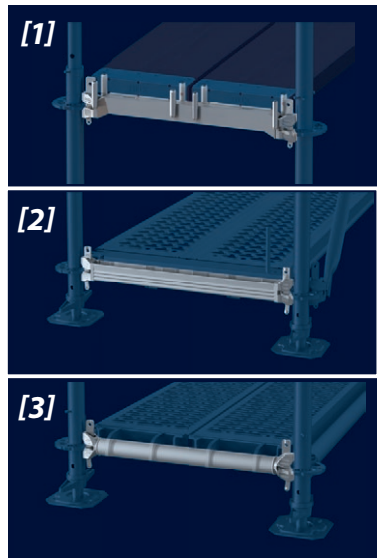
- Fassaden- und Industrierüstung
- Kombinierte Rüstung mit bereits vorhandenen Systemgerüsten

VORTEILE

- Vorlaufende Geländerlösung eingebaut
- Wahl der Belagaufnahme passend zu Bestandsmaterial
- Rohrverbinder- und Ständerdurchmesser entsprechen den Standards = MULTI-USE
- Enorme Steifigkeit durch RINGSCAFF-Diagonale mit Keilkopf
- Optimales Handling durch geringes Gewicht
- Investitionsfreundlich durch nahtlose Übernahme von Belägen und vielen weiteren Teilen aus Bestandssystemen

Für das SUPER-RS-System stehen 3 Belagtypen zur Verfügung:

[1] Belagzapfen (SUPER), [2] U-Profil (FRAMESCAFF + Kompatible) und [3] Rohrauflage (RINGSCAFF und Kompatible)



DIAGONALEN AUS DEM RINGSCAFF-SYSTEM KRAFTSCHLÜSSIG UND SELBST-AUSRICHTEND

Unsere Power-Diagonale aus dem bewährten RINGSCAFF-System sorgt mittels Keilkopf für kraftschlüssige Knotenverbindungen auf Belagebene. Stabiler geht nicht. Außerdem wird dadurch die selbstausrichtende Montage gewährleistet, das heißt: Einmal die Grundriegel nivelliert, bleibt das Gerüst automatisch rechtwinklig. Lage für Lage wackelt da nix.



RAHMENPRINZIP NEU GEDACHT

Der gute alte Rahmen des Fassadengerüsts war immer gut und stabil und wird es auch weiterhin bleiben. In Sachen Rüst-Tempo bislang immer ungeschlagen – aber durch die Anforderungen der TRBS 2121 wirkt sich das nun erforderliche Anbringen eines vorlaufenden Geländers zeitintensiver aus und erfordert Extrateile.

VERSCHIEDENE VARIANTEN

Versuche in der Vergangenheit, das Rahmenprinzip z. B. mittels alternativer Rahmenformen abzuwandeln, scheiterten an statischen und logistischen Erwägungen. Die Stabilität des Gerüsts war längst nicht so gegeben wie bei den herkömmlichen Rahmen, und die offene Form der Rahmen sorgte durch Verhaken und Verbiegen für Ladeprobleme. Außerdem war man in der Wahl der Beläge ähnlich festgelegt und auf proprietäre Lösungen angewiesen wie bei allen Gerüststrahlen.

DIE LÖSUNG: AUFLÖSUNG!

- Innen- und Außenständer sowie Belagriegel und Diagonalen sind platzsparend verstaubar, die Außenständer mit Geländeraufnahme sind bei der Montage immer „eine Lage voraus“, so dass die TRBS 2121 erfüllt ist.
- SUPER- bzw. FRAMESCAFF-Aufnahmen erlauben für beide Materialvarianten die Verwendung von ausbaubaren oder definitiven Geländern.
- Die Belagriegel lassen sich passend zum vorhandenen Bestand an Belägen auswählen; es gibt sie für Zapfen (SUPER), U-Auflage (FRAMESCAFF) und Rohrauflage (RINGSCAFF). Durch die für alle Belagvarianten identischen RINGSCAFF-Diagonalen des SUPER-RS wird auf der Höhe der Beläge ein kraftschlüssiger Knoten gebildet.
- Ein absoluter Vorteil des SUPER-RS ist, dass bisher genutzte Gerüstsysteme parallel weiter genutzt werden können, weil die nötigen Standards beibehalten wurden – z. B. der Durchmesser der Rohrverbinder oder der Ständer.

Vom Rahmengerüst
(SUPER und FRAMESCAFF)

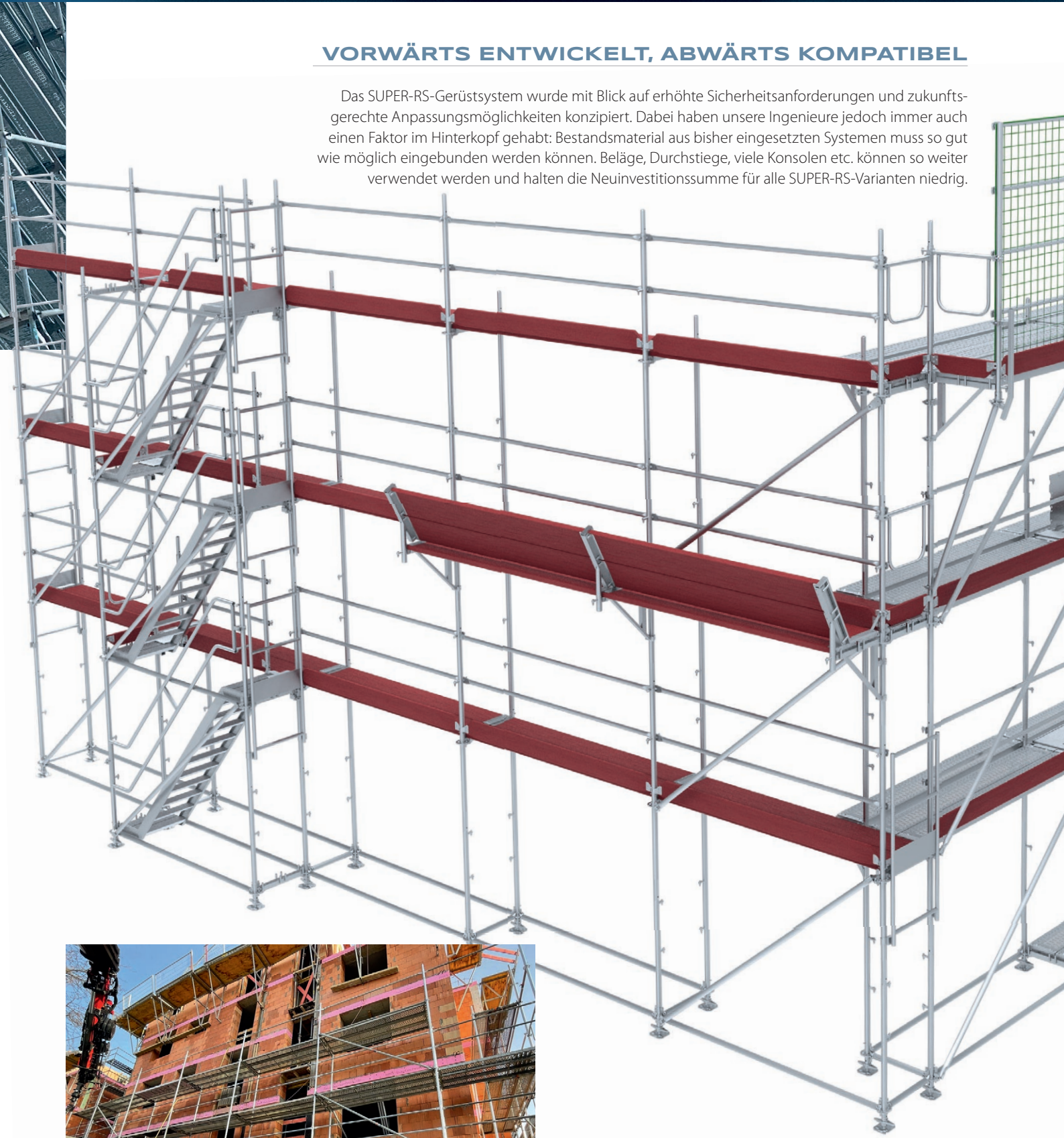
zum modularen SUPER-RS mit
variablen **Belagriegeln** und
Geländeraufnahmen.



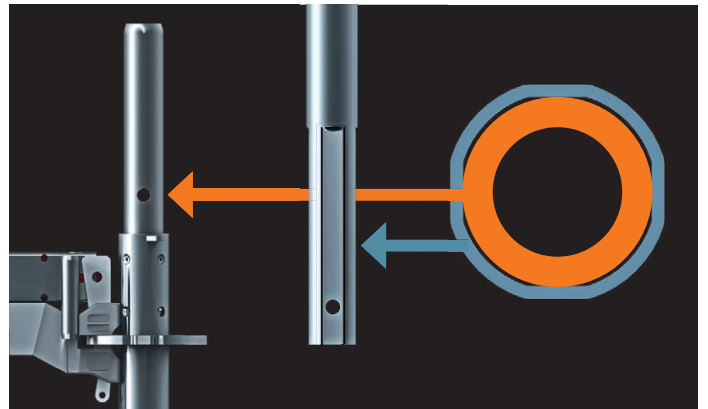
**Versetzte Ständer-
stöße mit Keilkopf-
diagonalen an den
RINGSCAFF-Tellern
auf Belagebene sor-
gen für Stabilität**

VORWÄRTS ENTWICKELT, ABWÄRTS KOMPATIBEL

Das SUPER-RS-Gerüstsystem wurde mit Blick auf erhöhte Sicherheitsanforderungen und zukunfts-gerechte Anpassungsmöglichkeiten konzipiert. Dabei haben unsere Ingenieure jedoch immer auch einen Faktor im Hinterkopf gehabt: Bestandsmaterial aus bisher eingesetzten Systemen muss so gut wie möglich eingebunden werden können. Beläge, Durchstiege, viele Konsolen etc. können so weiter verwendet werden und halten die Neuinvestitionssumme für alle SUPER-RS-Varianten niedrig.



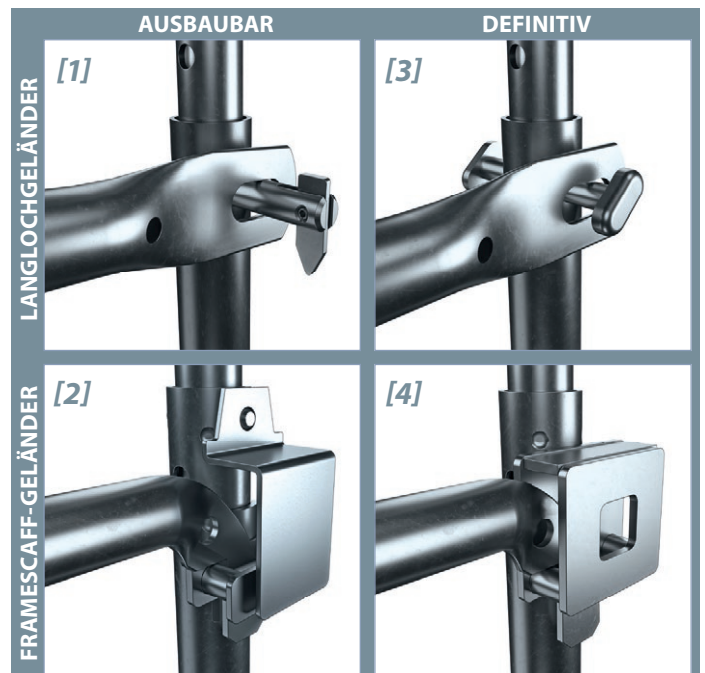
BEWÄHRTE STANDARDS



Durch die Standardmaße für Ständer- und Rohrverbinder-Durchmesser ist die Kombination mit herkömmlichen Systemen möglich. Die optimierte, geringere Wandstärke der SUPER-RS-Ständer wird hierbei durch angepresste Ständerenden ausgeglichen.

FLEXIBLE ENTSCHEIDUNG

Gemäß den Anforderungen an der Baustelle entscheiden Sie, ob die Geländer des SUPER-RS aus ausbaubaren oder nicht ausbaubaren Elementen bestehen. Zur Verfügung stehen Ständervarianten mit **[1]** SUPER-Kippstift oder **[2]** FRAMESCAFF-Geländeraufnahme Pendelblech (beide ausbaubar) bzw. **[3]** Knebelaufnahme und **[4]** FS-Geländeraufnahme definitiv (beide nicht ausbaubar).



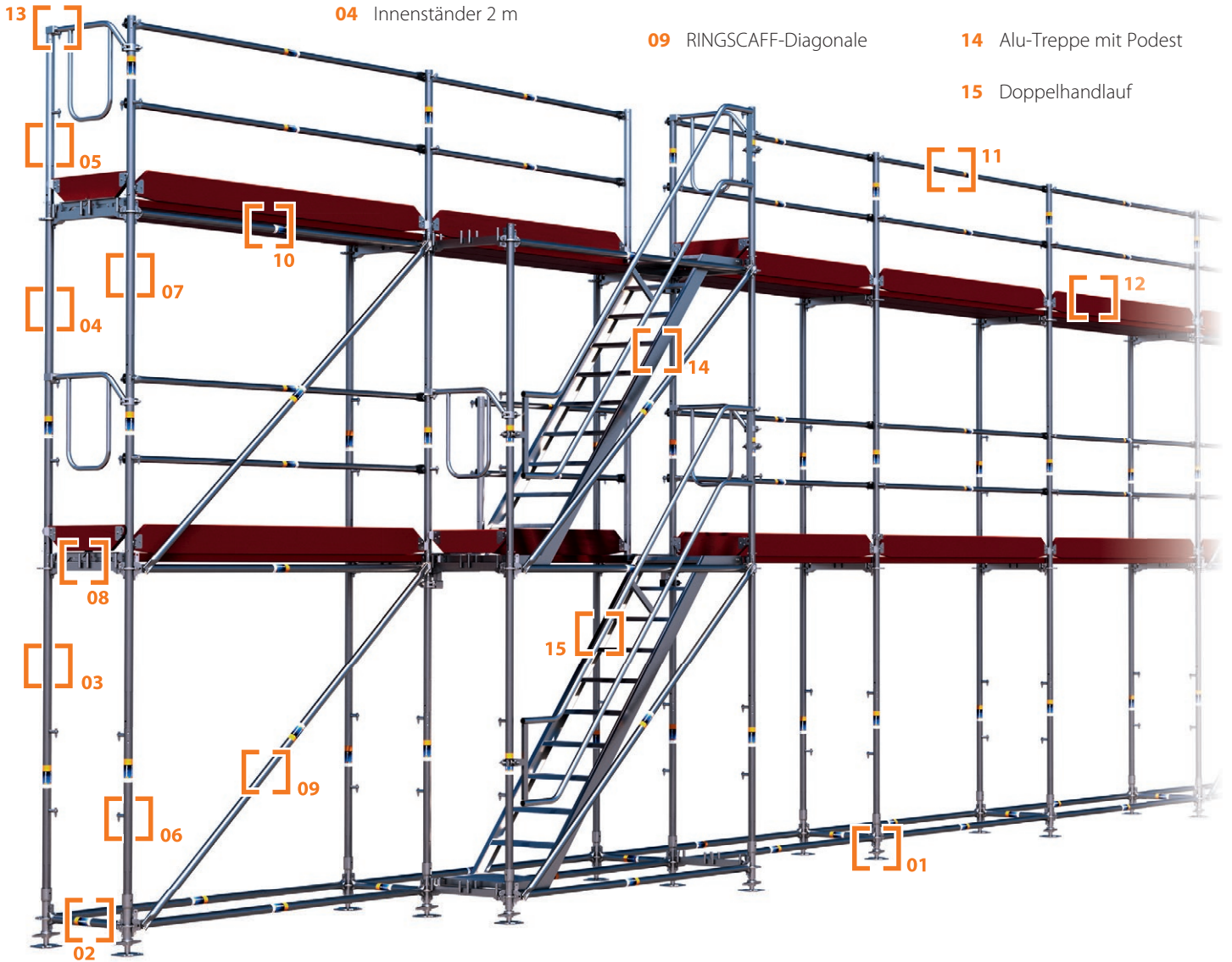
Bei den definitiven Geländeraufnahmen wird das Geländer vor dem Aufsetzen des Ständers eingehängt. Beim Senkrechtstellen des Ständers ist ein Ausbau des Geländers nicht mehr möglich.



**ÜBERSICHT
GRUNDAUFBAU**

Beispiel SUPER-RS
für Zapfenbeläge

- 01 Gewindefußplatte mit Ständeranfangsstück
- 02 RINGSCAFF-Riegel
- 03 Innenanfangsständer 2 m
- 04 Innenständer 2 m
- 05 Innenendständer 2 m
- 06 Außenanfangsständer 1 m
- 07 Außenständer 2 m
- 08 Belagtraverse
- 09 RINGSCAFF-Diagonale
- 10 Belagbohle
- 11 Rückengeländer
- 12 Bordbrett
- 13 Stirngeländer-Rahmen
- 14 Alu-Treppe mit Podest
- 15 Doppelhandlauf



Sämtliche SMART DETAILS Preislisten mit vielen Zusatzinfos und Anwendungsbeispielen stehen gratis zum Download auf unserer Homepage zur Verfügung unter <https://www.scafom-rux.de/de/ressourcen/downloads>

MEHR INFOS? SMART DETAILS!



SCAFOM-RUX.DE

Scafom-rux GmbH
Neue Str. 7 · 58135 Hagen · Germany
T +49 2331 4709-0 · info@scafom-rux.de

scafom-rux