



KLAPPGELÄNDER XGR1

GERÜSTSYSTEME VITAL HALTEN

XGR1 ist die clevere Möglichkeit Bestandsmaterial vital zu halten. Ein Bauteil genügt, um einen optimalen vorlaufenden Seitenschutz umzusetzen. Dafür sorgt die innovative Mechanik des XGR1-Klappgeländers. Einfach auf den oberen Rohrverbinder eines Rahmens aufsetzen, Griff lösen, ausklappen, einklinken, fertig. Bei Modulgerüsten wird XGR1 am Teller montiert und einseitig durch eine Kurbel stabilisiert. Die Bauhöhen bleiben dabei unverändert. So wird aus Ihrem alten Systemgerüst Ihr neues.

SPEZIFIKATIONEN

Maße:	verfügbar von 1,5 m bis 3,07 m
Kompatibilität:	Bauhöhen bleiben unverändert
Sicherheit:	TRBS 2121 Umsetzung durch Montage von der unteren Gerüstebene aus
Standards:	EN 12811-1 & EN13374
Systeme:	SUPER, RINGSCAFF, FRAMESCAFF

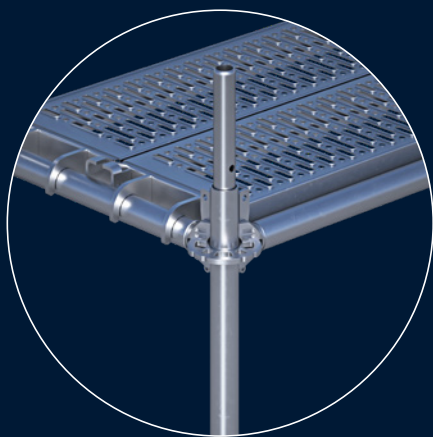


AUFGEKLAPPT - PASST! DAS INNOVATIVE KLAPPGELÄNDER FÜR IHR GERÜSTSYSTEM

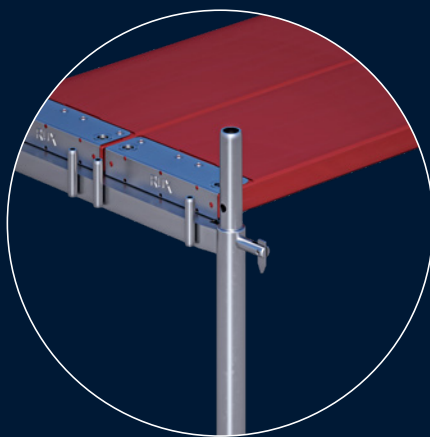
Das XGR1-Klappgeländer ist kompatibel mit Ihrem RINGSCAFF, SUPER oder FRAMESCAFF Systemgerüst. Ihr Bestandsmaterial können Sie dabei einfach weiterverwenden. Bei jeder Systemvariante können die Gerüstfelder jederzeit geöffnet werden, wobei XGR1 in der Transporthaltung am Gerüstständer verbleiben kann.

DATEN

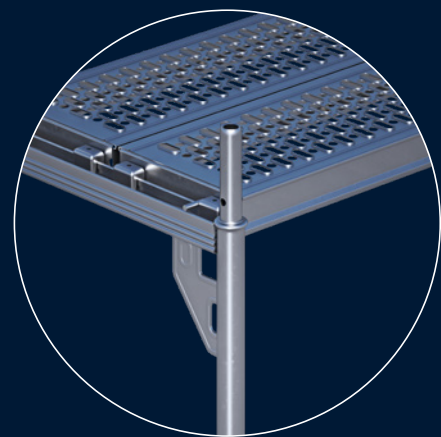
System	Länge (mm)	Gewicht (kg)	Artikelnummer
FRAMESCAFF	2572	15,80	E04FS0226
FRAMESCAFF	3072	17,23	E04FS0227
RINGSCAFF	1572	10,67	E04RS1604
RINGSCAFF	2072	12,14	E04RS1605
RINGSCAFF	1500	10,31	E04RS1645
RINGSCAFF	2000	11,94	E04RS1646
RINGSCAFF	2572	12,54	E04RS1606
RINGSCAFF	3072	15,14	E04RS1607
RINGSCAFF	2500	12,17	E04RS1647
RINGSCAFF	3000	14,89	E04RS1648
SUPER	2500	17,3	E04SR0312
SUPER	3000	20,0	E04SR0313



RINGSCAFF



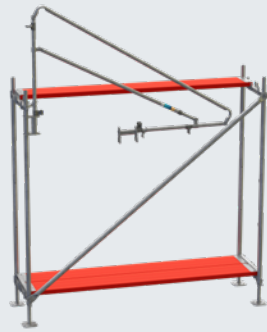
SUPER



FRAMESCAFF

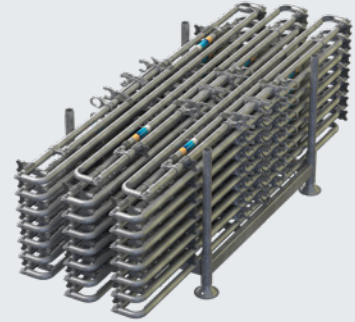
Auf- und Abbau nach TRBS

XGR1 wird von der darunterliegenden Gerüstebene aus montiert und entspricht so den Vorschriften der TRBS 2121.



Geringes Transportvolumen

Durch die Klappmechanik kann XGR1 platzsparend transportiert werden.



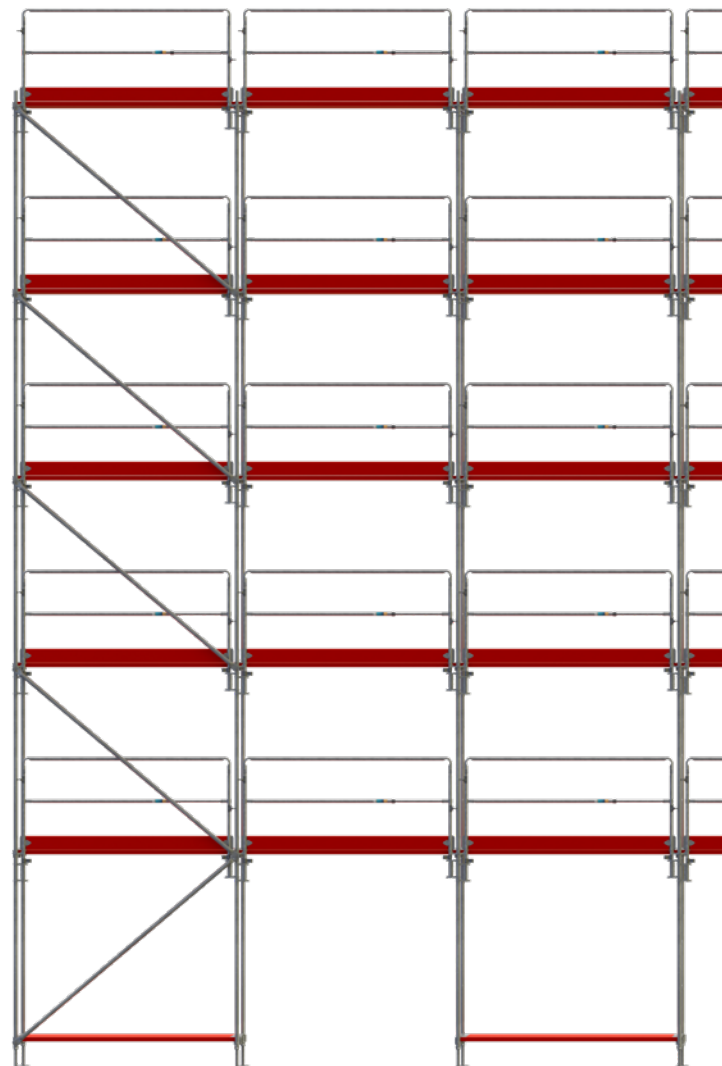
Jederzeit einklappbar

Auch während XGR1 im Gerüst verbaut ist, können Gerüstfelder beliebig geöffnet werden, ohne, dass abgebaut werden muss. XGR1 kann währenddessen platzsparend in der Transporthaltung am Gerüst verbleiben.



Schnellere Montage

Durch die Klappmechanik ist XGR1 besonders einfach zu handhaben. Montage und Abbau können so deutlich schneller umgesetzt werden als bei alternativen Lösungen.



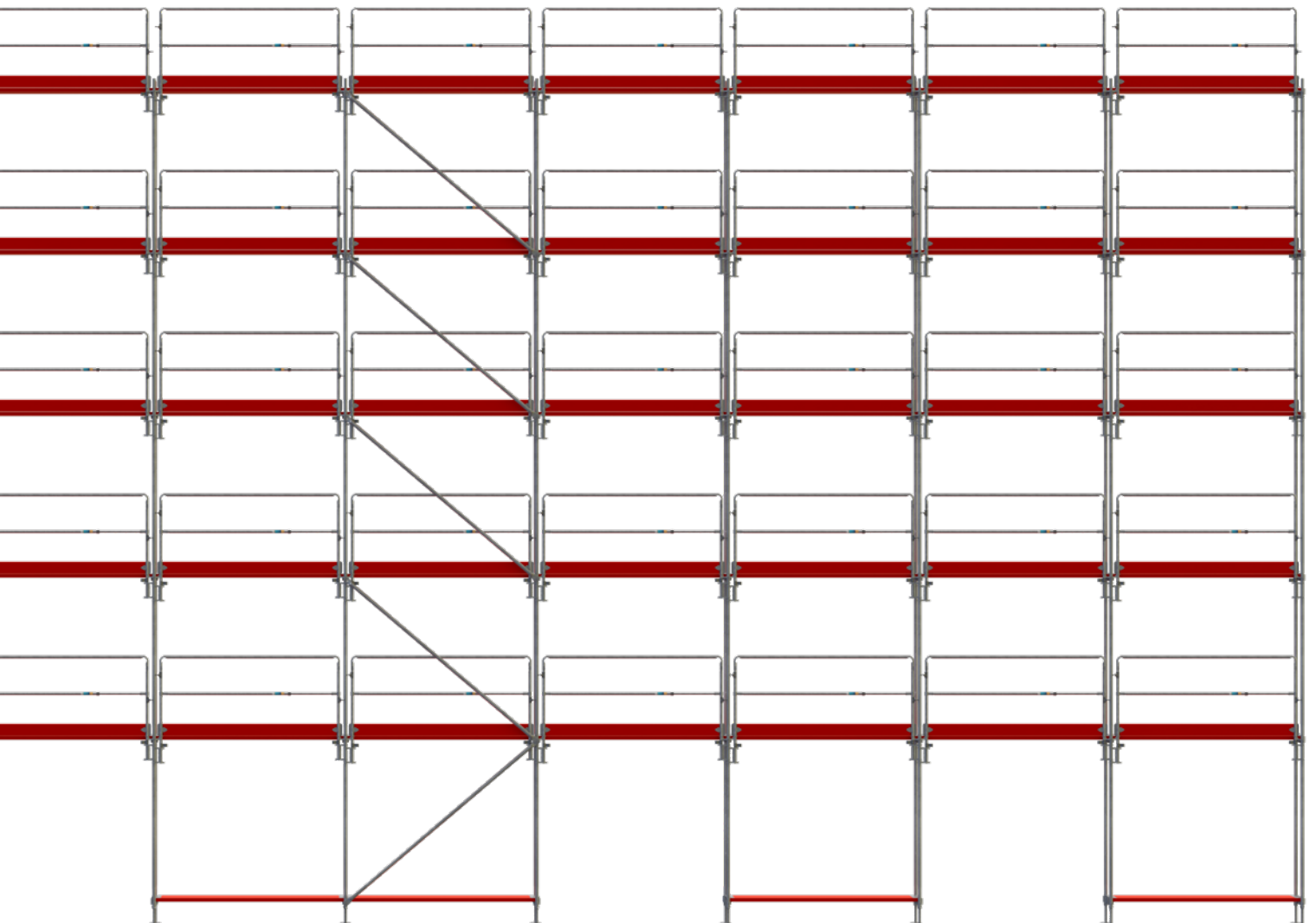
Montage von innen und außen möglich

Das Klappgeländer kann sowohl von innen als auch außen montiert und wieder abgebaut werden.

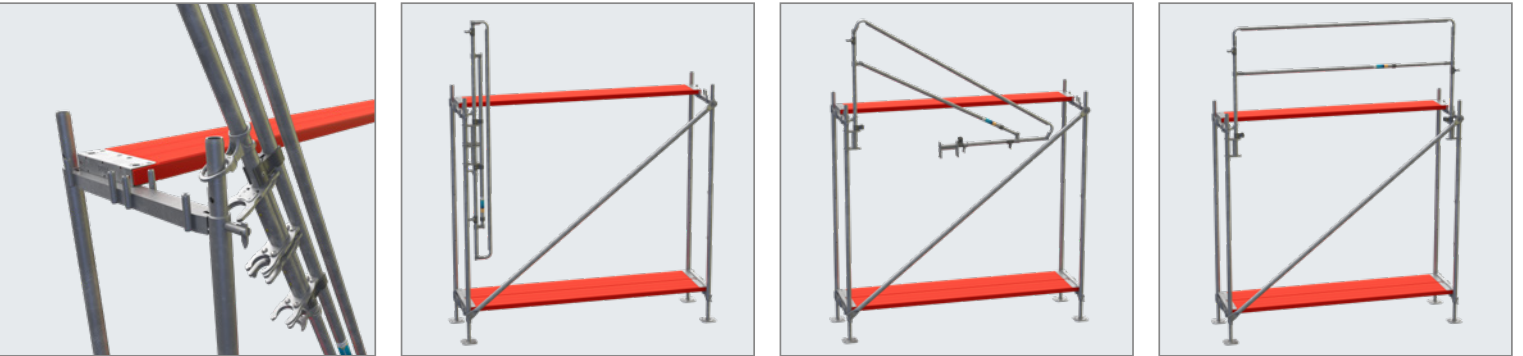


Kompatibel

XGR1 wurde für die Verwendung mit RINGSCAFF, FRAMESCAFF und SUPER Gerüsten entwickelt. So wird das Investment für Systemnutzer besonders geringgehalten.

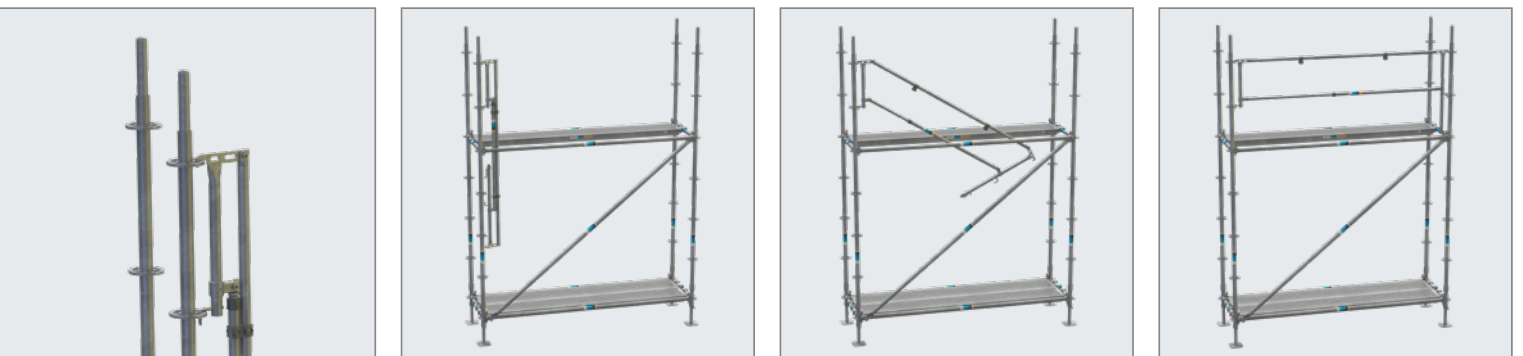


AUFSETZEN, AUFKLAPPEN, FERTIG GELÄNDERMONTAGE SO LEICHT WIE NIE



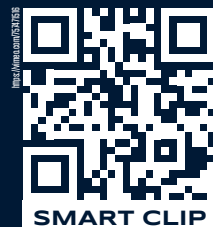
Das XGR1 Geländer für SUPER und FRAMESCAFF wird von der unteren Gerüstebene aus auf den oberen Rohrverbinder eines Vertikalrahmens aufgesetzt, der Griff gelöst, das Geländer ausgeklappt und eingeklinkt.

Bei der RINGSCAFF Variante wird XGR1 in den Teller eingehängt und mit einer einseitigen Kurbel unterhalb des Tellers stabilisiert.



ANIMATION XGR1

Verschaffen Sie sich einen Eindruck von der einfachen Handhabung von XGR1.





Viele PSAgA-Lösungen am Markt sind als universelle Lösung für ganz verschiedene Berufsgruppen und Anwendungszwecke entwickelt worden. Der Gerüstbau passte dann irgendwie mit rein ins Konzept – oder eben auch nicht.

Dieser HöhenFreak-Gurt tickt da anders – erdacht und konzipiert für den Gerüstbau!

Der HF-140 vereinigt viele für den Gerüstbau nützliche Details, und auch das coole Design gibt es nur bei Scafom-rux.

KONZIPIERT FÜR DEN GERÜSTBAU

PSAgA HF-140-GURT

ALLE INFOS >

